



Balance Systems

BTK1B-2S

MÁQUINA EQUILBRADORA PARA ELECTROVENTILADORES

Características:

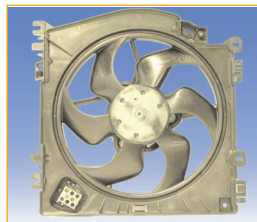
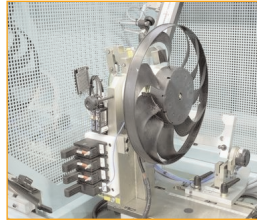
Máquina equilibradora dinámica, pero puede suministrarse con una o dos estaciones de trabajo

Ideal para cualquier tipo de electroventilador

Aconsejada para el equilibrado y para hacer pruebas funcionales de electroventiladores para ventilación interna y acondicionamiento para automóviles

Como opción, es posible realizar la prueba eléctrica de las piezas en prueba
Todo el ciclo de equilibrado y de pruebas es guiado por menús de fácil utilización incluso para operadores no expertos

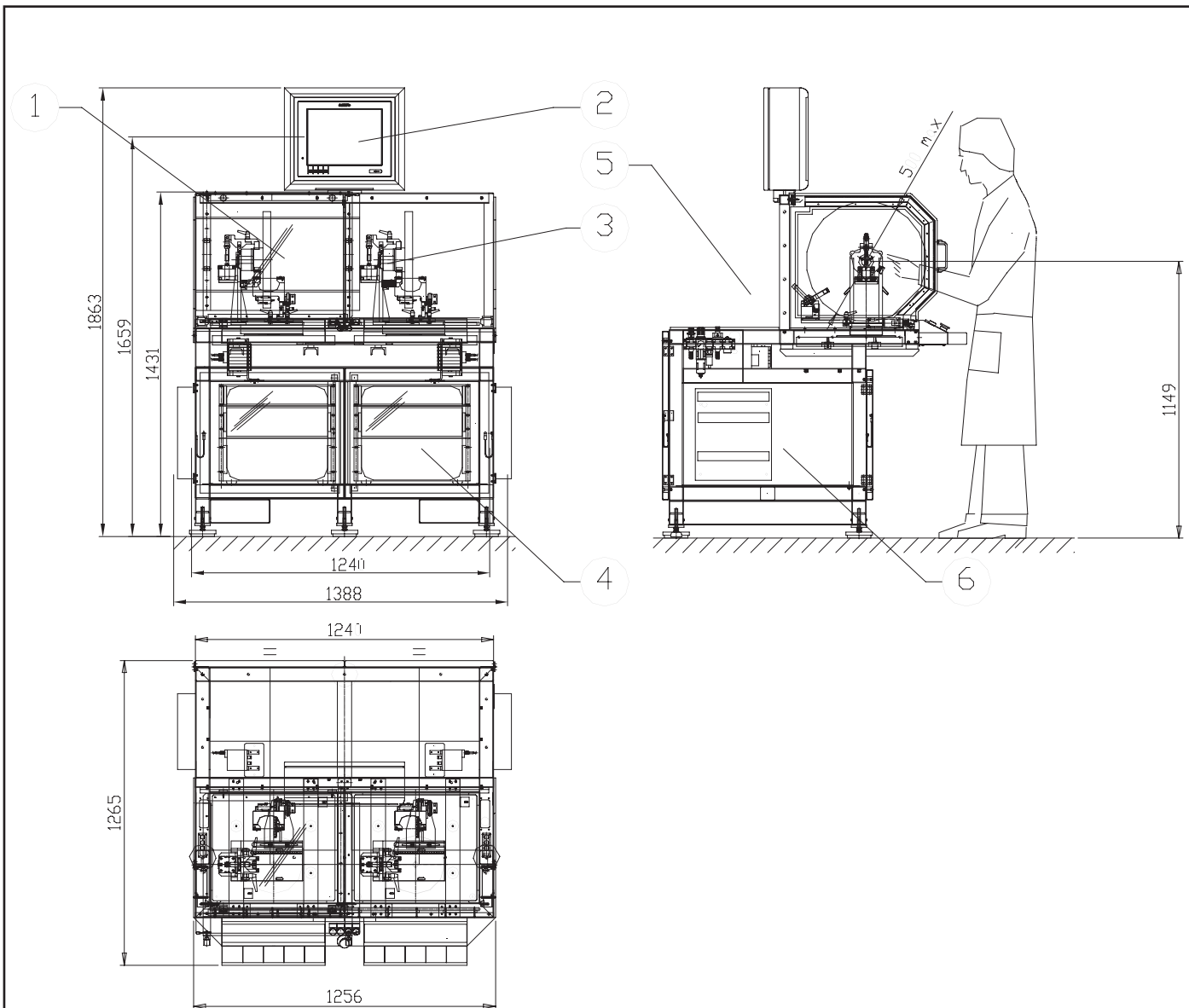
La versión base está equipada para procesar electroventiladores con motor DC, sin electrónica de control. La máquina se puede equipar fácilmente para procesar también electroventiladores con electrónica de control



Ventajas:

- > Máquina compacta
- > Fácil programación
- > Fácil de usar
- > Elevada repetibilidad
- > Alta precisión de equilibrado
- > No necesita un operador especializado





- 1) Monitor (PC)
- 2) Espacio libre para las herramientas
- 3) Protección

- 4) Base
- 5) Armario eléctrico
- 6) Estación de medición

Datos técnicos:

Peso máximo de las partes trabajables:	3kg
Diámetro máximo del ventilador:	500mm
Número de revoluciones:	Programables
Tiempo ciclo: (Aceleración, medición desequilibrio, deceleración y frenado)	10s
Dimensiones: (L x P x H):	140 x 130 x 175cm
Peso:	600Kg
Tensión de alimentación:	220V monofase 50-60Hz, 2KW
Aire comprimido:	6 bar
PC touch screen de	15"

Opciones:

- SPC Software e Impresora
- Pruebas electrónicas
- Módem + Teleservice
- Impresora para etiquetas

Las especificaciones están sujetas a variaciones. © 2006 by Balance Systems - Impreso en Italia - Cod: BTK1B-011106ES

Balance Systems s.r.l.
via Ruffilli, 2/4
20060 Pessano con Bornago
(Milano) Italy

Tel. +39.029 504 955
Fax +39.029 504 977
E-mail: info@balancesystems.it
www.balancesystems.com



Balance Systems