



Balance Systems

BTK1V-2S

MACCHINA EQUILIBRATRICE PER ELETTROVENTILATORI

Caratteristiche:

Macchina equilibratrice dinamica, può essere fornita con una o due stazioni di lavoro
Adatta per qualsiasi tipo di elettroventola

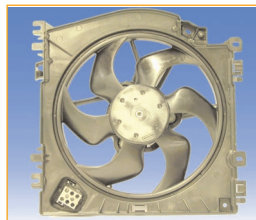
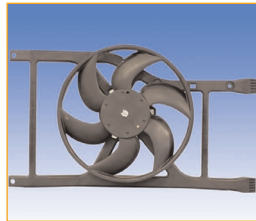
Raccomandata per l'equilibratura e per eseguire i test funzionali di elettroventilatori per ventilazione interna e condizionamento per automobili

Come opzione è possibile eseguire la prova elettrica dei pezzi in prova

L'intero ciclo di equilibratura e test è guidato da menù di facile utilizzo anche per operatori non esperti

La versione base è equipaggiata per processare elettroventole con motore DC, senza elettronica di controllo

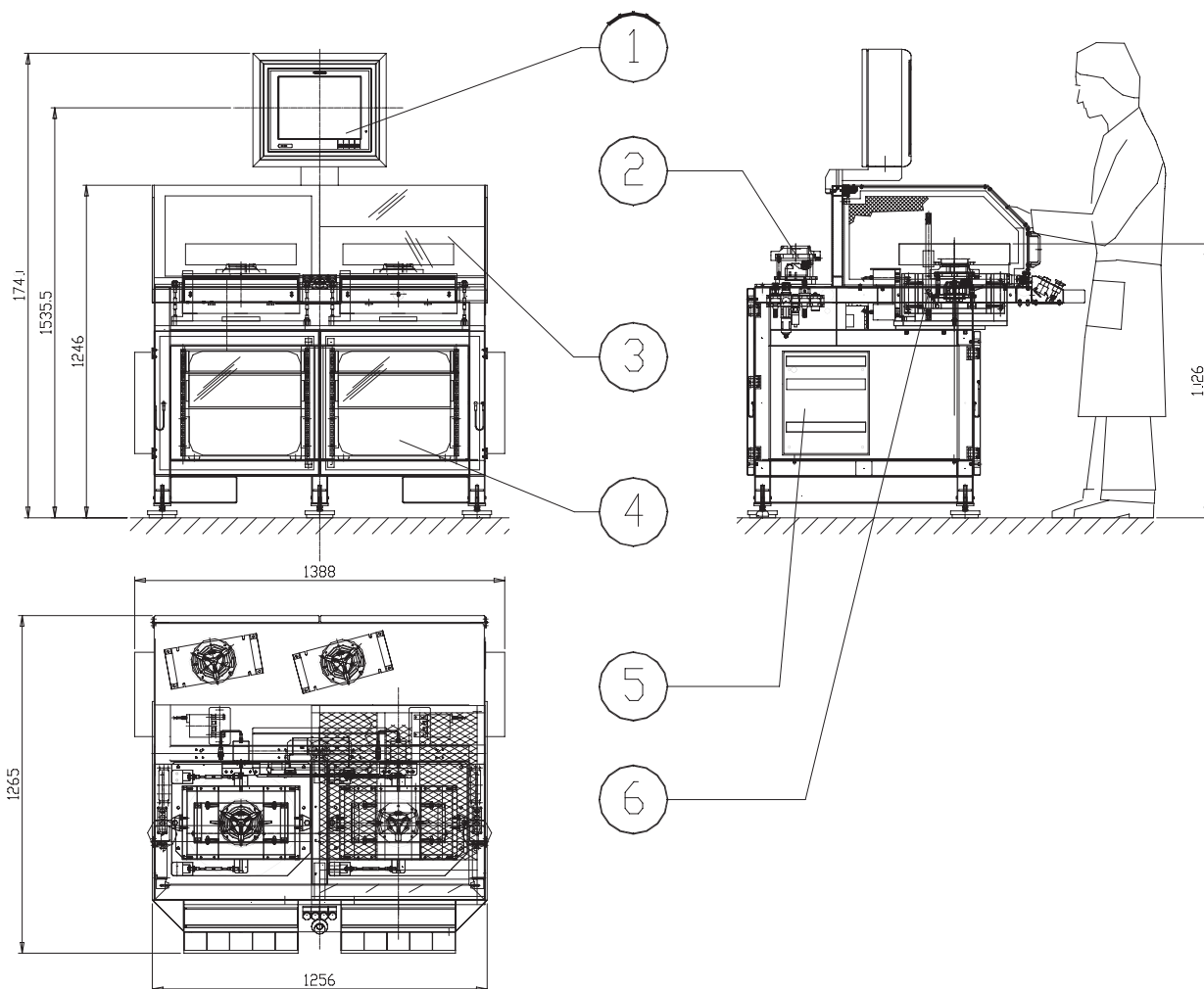
La macchina può essere facilmente attrezzata per processare anche elettroventilatori con elettronica di controllo



Vantaggi:

- > Macchina compatta
- > Programmazione facile
- > Semplice da utilizzare
- > Ripetibilità elevata
- > Alta precisione di equilibratura
- > Non necessita un operatore specializzato





- 1) Monitor (PC)
- 2) Spazio libero per attrezzatura
- 3) Protezione

- 4) Basamento
- 5) Armadio elettrico
- 6) Unità di misura

Dati Tecnici

Peso massimo delle parti lavorabili: 3kg
 Massimo diametro della ventola: 500mm
 Numero di giri: Programmabili
 Tempo ciclo: 10s
 (accelerazione, misura squilibrio, decelerazione, fresatura)
 Dimensione: (L x P x H): 140 x 130 x 175cm
 Peso: 600Kg
 Tensione di alimentazione: 220V monofase 50-60Hz, 2KW
 Aria compressa: 6 bar
 PC touch screen da 15"

Opzioni

SPC Software e stampante
 Test elettrici
 Modem + Teleservice
 Stampante per etichette

Le specifiche sono soggette a variazioni. © 2006 by Balance Systems - Stampato in Italia - BTK1V281106I

Balance Systems s.r.l.
 via Ruffilli, 2/4
 20060 Pessano con Bornago
 (Milano) Italy

Tel. +39.029 504 955
 Fax +39.029 504 977
 E-mail: info@balancesystems.it
 www.balancesystems.com



Balance Systems